



Excimer Lab Units

IST METZ Industrial Section

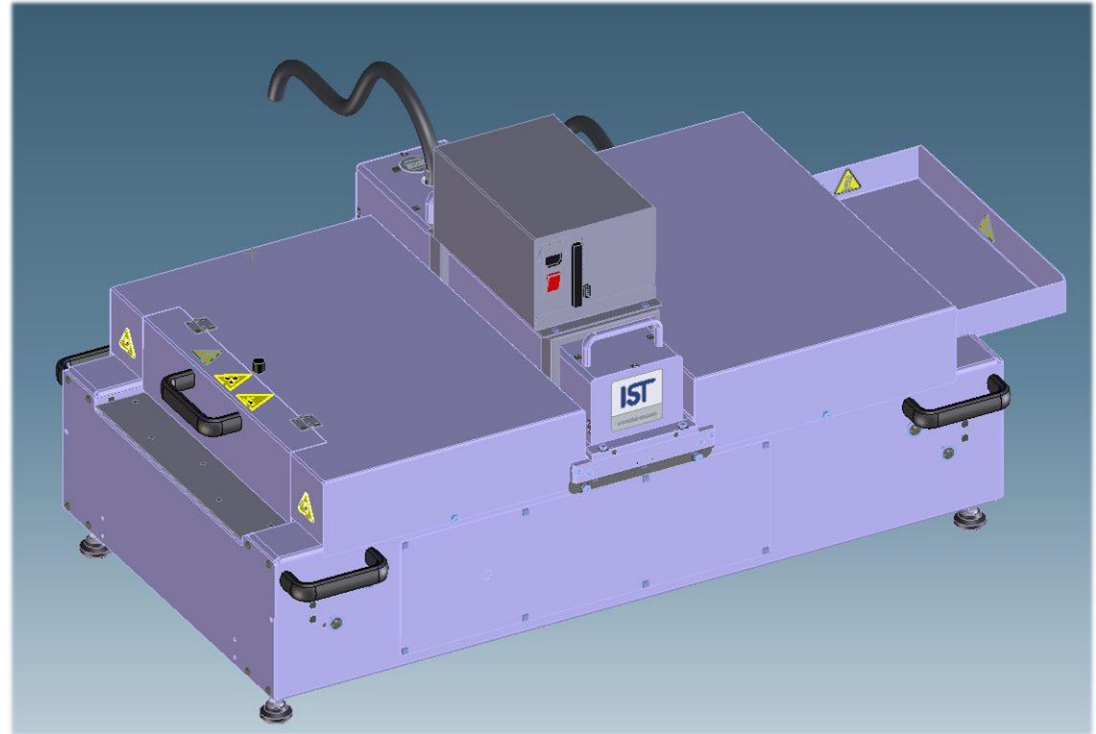
IST METZグループは、エキシマランプシステムの各種生産機への導入実績に加え、新たに試験用ラボシステムを提供しております。

ラボシステムは以下2機種のバージョンがあります：

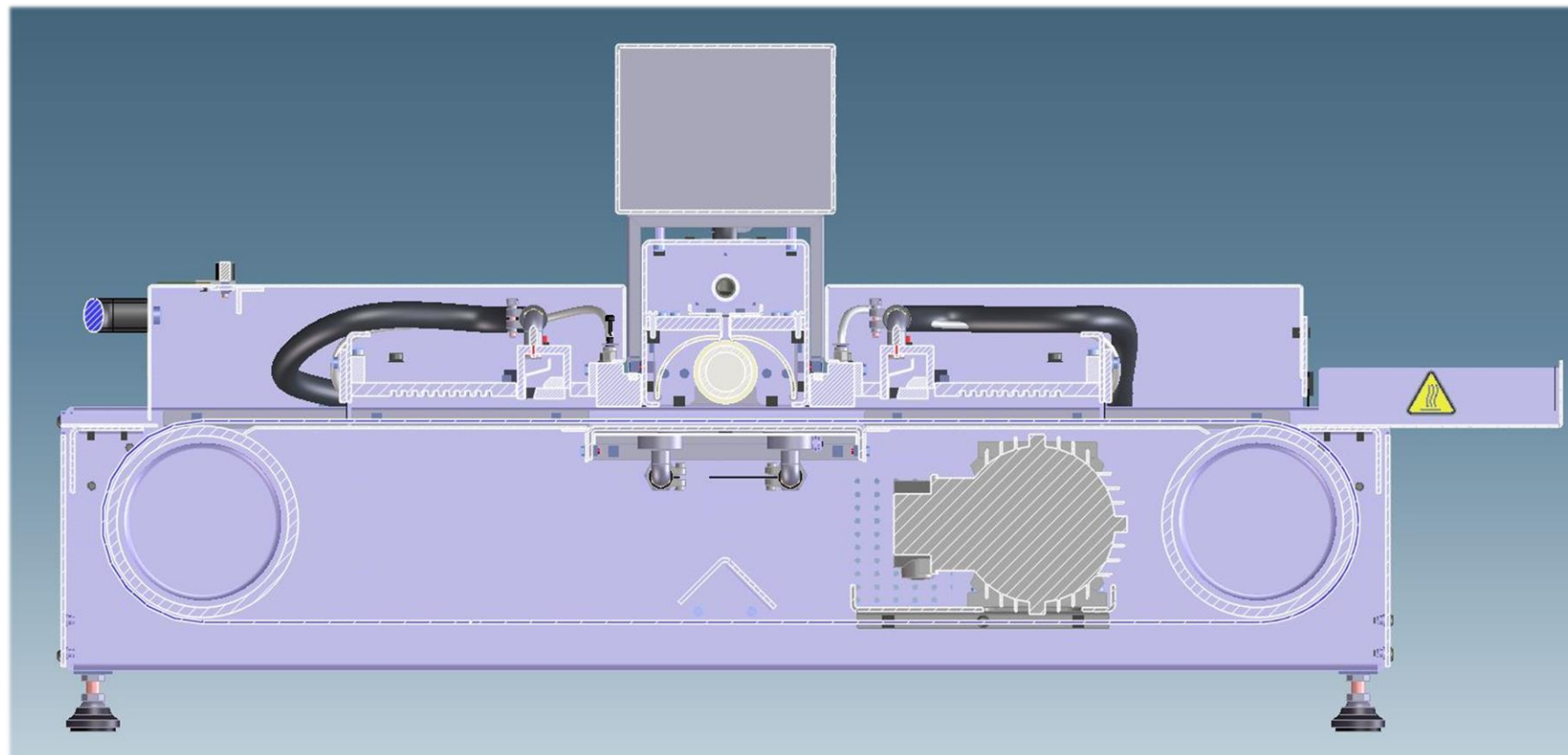
- テーブル固定タイプ（1000mmの搬送機ユニット）
- 部位可動式タイプ（2000mmの搬送機ユニット）

テーブル固定タイプ概要:

- 基材高さ5mmまで対応
- エキシマランプ幅：375mm
- エキシマランプ高さ固定
- 手動式窒素ガスバルブ
- エキシマランプ1式搭載
- 残存酸素濃度／オゾンアナライザー
(オプション)

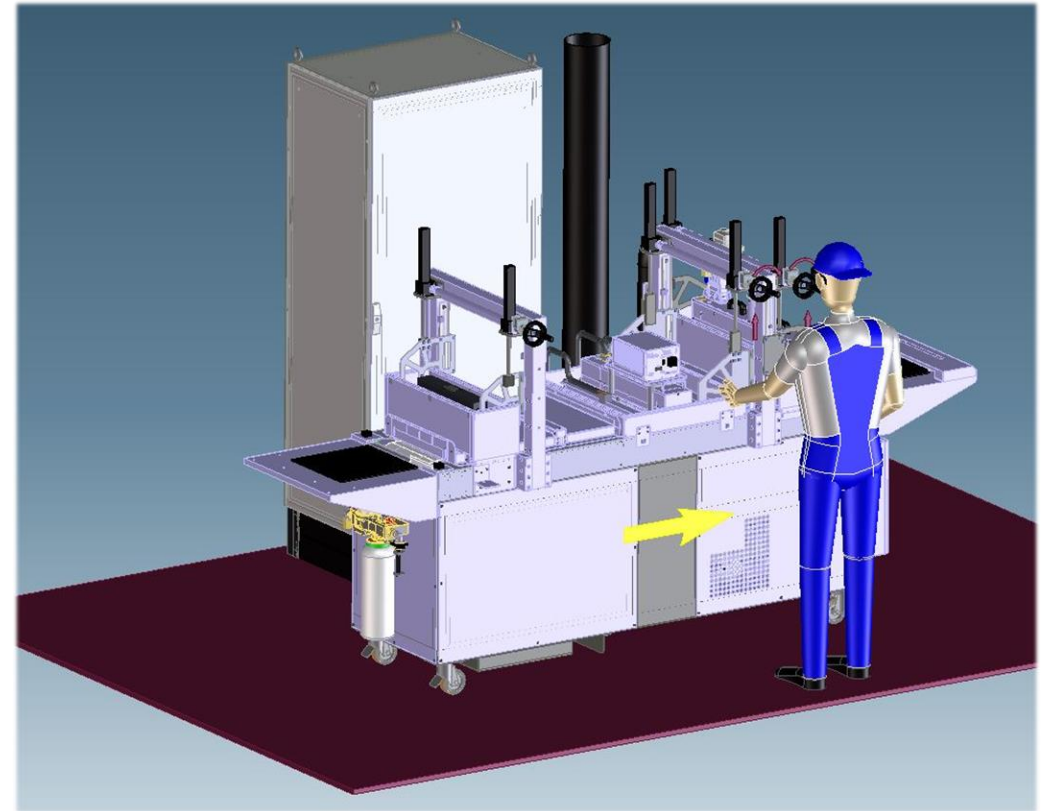


テーブル固定タイプ全体イメージ

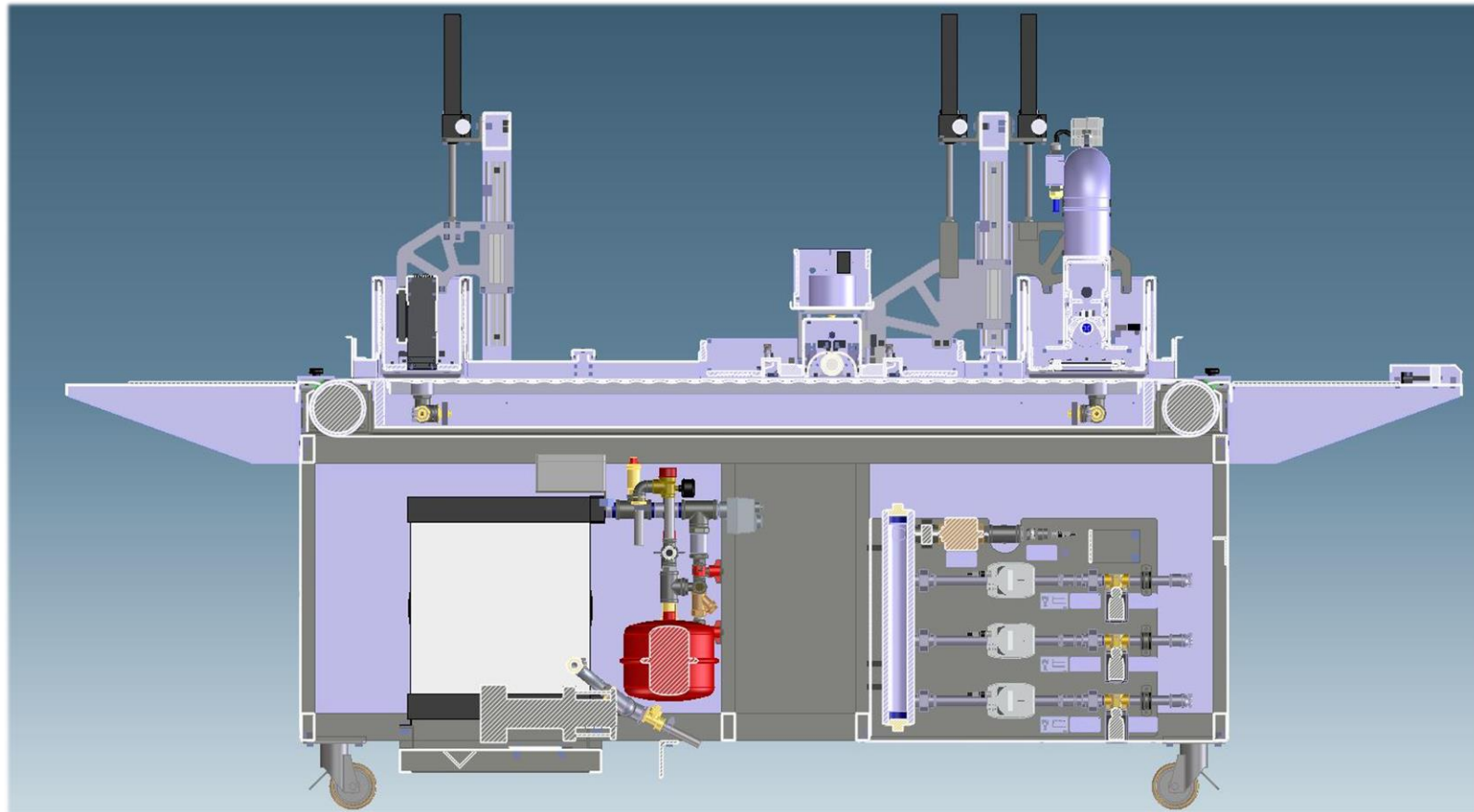


部位可動式タイプ：

- 基材高さ35mmまで対応
- 基材高さに応じたエキシマランプユニット高さ調整機能付
- エキシマランプ幅：375mm
- モーター制御窒素ガスバルブ、アナライザによる窒素ガス、オゾン制御
- 各種UVランプ、UV-LED光源との組み合わせ可能（事前ゲル化あるいは最終硬化用）
- その他様々なカスタムオプション



部位稼働タイプ全体イメージ



詳細はお問い合わせください

K-SOLUTION

株式会社K-SOLUTION

〒183-0055

東京都府中市府中町1-14-8-9F

TEL : 042-310-9717

FAX : 042-310-9731

Thank you for your attention!