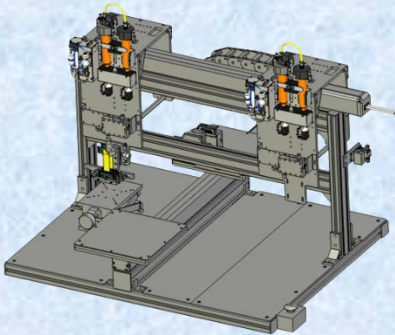
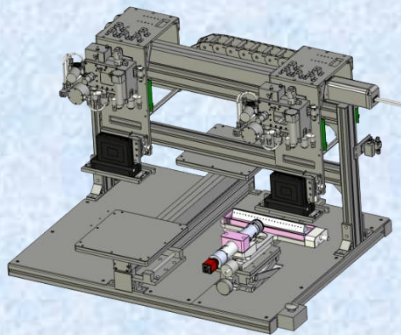


## インクジェット印刷評価装置 Y-JETシリーズ

Y-JETシリーズはインクジェット技術の導入に向けた初期開発用支援装置です。インクジェットヘッドドライバや印刷ソフトウェア、インク供給システムには市場で採用実績の豊富な量産部品を採用しているため、生産機仕様と同レベルの評価検証が可能です。



**Type: Y-JET-STD**  
(平面印刷評価機)



**Type: Y-JET-DW**  
(平面印刷&液滴評価機)



**Type: Y-JET-SR**  
(回転印刷評価機)

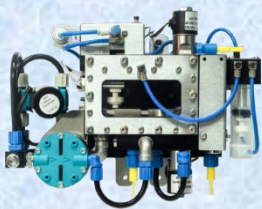
### 特徴

- 各社ヘッドメーカー/ヘッドタイプ対応
- 各種インク対応 (UV、水系、溶剤系、油系)
- 単色~4色印刷 (CMYK) まで対応
- コンパクトサイズ (卓上型)
- 最大印刷速度: 1800mm/sec
- 液滴評価・印刷評価が同時に実行可
- スワップ機能による異種ヘッド評価が可
- 各種オプション設定

### 主な導入目的

- 新規インクジェット用インクの開発
- 既存ヘッド置換え時の新規プリントヘッド吐出性能確認
- 自社による駆動波形開発・ヘッドメーカー提供の駆動波形確認・デバッグ
- アナログ印刷からインクジェット印刷へのシフト・性能評価
- 初めてのインクジェット吐出機能評価

### Y-JET搭載の主な部品・機能



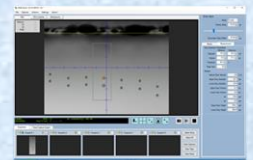
専用インク供給ユニット  
非循環タイプ・循環タイプ



各ヘッド専用ドライバ  
メインボード+専用カード



印刷制御ソフト  
全ヘッド対応型



液滴観測・波形調整ソフト  
各ヘッド専用ソフト

## インクジェット印刷評価装置Y-JETシリーズ概略仕様

項目	仕様
印刷機タイプ	テーブルトップ型(*1)
対応インクジェットヘッドメーカー(*2)	Xaar/京セラ/セイコーエプソン/SII/コニカミノルタ/富士フィルムDimatix/リコー/TTEC
インクタイプ	UV(UV-LED) 硬化型、水系、溶剤系、油系
搭載ヘッド数	1ヘッド(標準)~4ヘッド
印刷モード	X-Y搬送型(シングルパス印刷/スキャン印刷)
プリントヘッドドライバ	各ヘッドタイプ専用ボード(Meteor Inkjet社製)
印刷制御ソフト	専用PCソフト(Meteor Inkjet社製MetPrint or MetScan)
印刷データ(*3)	TIFF/BITMAP
インク供給システム	各ヘッドタイプ専用ユニット(Megnajet社製)/専用PC設定ソフト
メディア固定方法	マグネット式
ソフトウェア	独立制御(プリントドライバ/インク供給システム/搬送機)
プリントヘッドメンテナンス	ページ(ソフトウェア指令)/マニュアルワイピング
安全装置	E-STOPボタン(搬送機)/緊急停止指令(ソフトウェア上)
メディアサイズ(標準型)(*4)	250mm x 250mm
印刷機本体サイズ(標準型)(*5)	W:500mm x D:950mm x H:650mm
印刷機本体サイズ(液滴観測付)(*5)	W:800mm x D:950mm x H:650mm
Option 1	UV(UV-LED) 硬化システム搭載(Integration Technology社製)
Option 2	液滴観測装置
Option 3	台座ヒーター
Option 4	UVカットサイドカバー(排気ダクト用フランジ付)

(\*1)スタンドアローン型対応可。

(\*2)プリントヘッドはお客様供給となります。対応ヘッド種類は別紙製品案内書ご参照下さい。

(\*3)RIPソフトウェア使用可(ライセンス購入)。

(\*4)メディアサイズ(台座サイズ)はご相談に応じます。

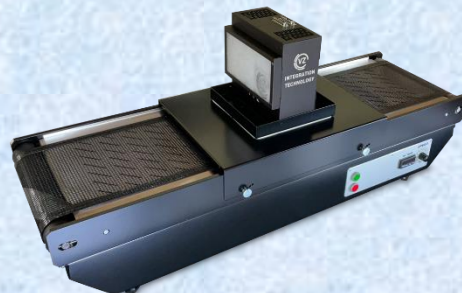
(\*5)標準搬送軸ストローク600mmの場合。ストローク量はご相談に応じます。

- \* お客様のご要望にてデザインはフレキシブルに対応可能です。ご要望詳細についてご相談後、仕様の確定となります。
- \* Y-JETシリーズはインクジェット開発導入促進を目的とした評価システムです。標準仕様を大幅に超えるサイズや機能性(例:インライン生産機対応スペック、画像認識による自動位置決め制御、等)には対応していません。
- \* Y-JETシステムで対応不可なインクジェット装置については別途専門システムインテグレータをご紹介します。

## オプション・その他開発ツール



プリントヘッド洗浄ユニット  
(Pantheon Systems社製)



UVランプ/UV-LEDテスト装置  
(Integration Technology社製)



液滴観測装置(スタンドアローン)  
(Meteor Inkjet社製)

## お問い合わせ先

株式会社K-SOLUTION(ケー・ソリューション)

〒183-0055 東京都府中市府中町1-14-8-9F

TEL : 042-310-9717 FAX : 042-310-9731

お問い合わせメールアドレス: info@ksolution.co.jp